

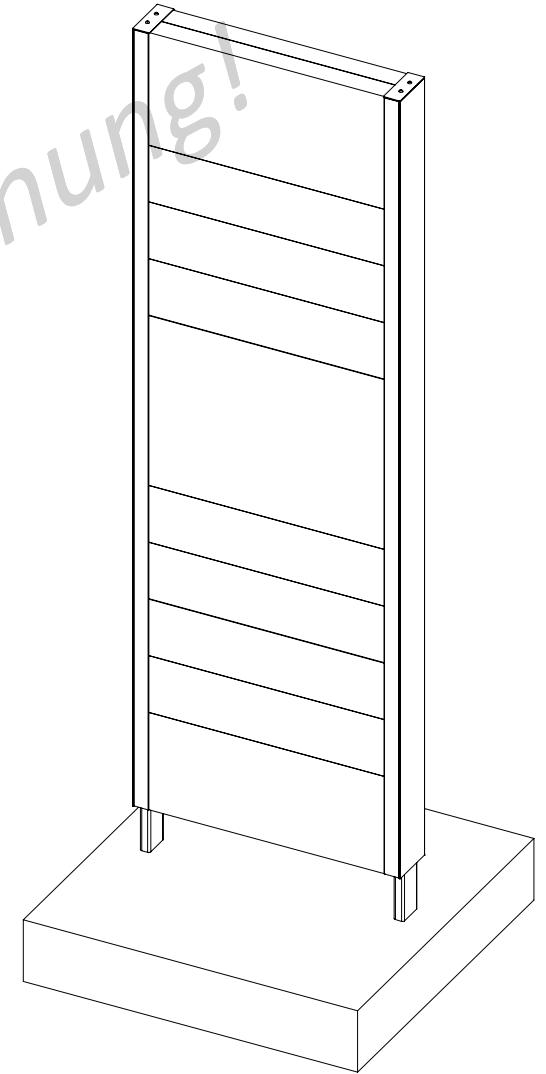
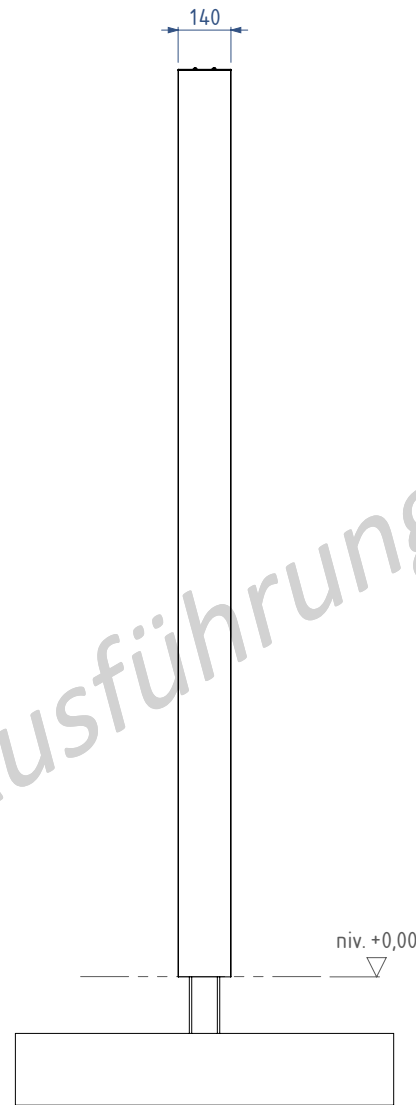
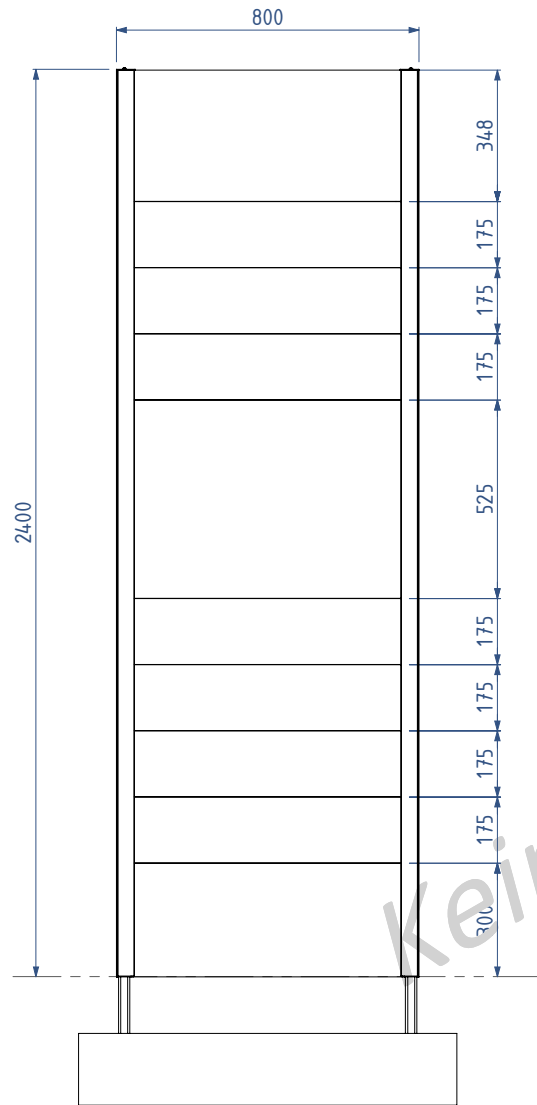
Weitere Informationen zu Auskofferrung / Fundamentierung / Fertigfundamente erhalten Sie auf Anfrage.
Keine detaillierte Ausführungszeichnung. Bitte erfragen Sie Ihre individuelle, standortbezogene Tiefbauzeichnung!



Project	NVR - Mobilstationsstelen, Hinweisschilder und Wegweiser für Mobilstationen	Date	1/06/2022
Description	Mobilstationsstele- Beispielkonfiguration 1		
Filename	NVR- Technische Zeichnungen	Dwg	Sander Gielen

Notes	
-------	--

Scale	mm	EUROPEAN PROJECTION
1:20	A4	
Sheet	1 / 6	



Weitere Informationen zu Auskofferrung / Fundamentierung / Fertigfundamente erhalten Sie auf Anfrage.
Keine detaillierte Ausführungszeichnung. Bitte erfragen Sie Ihre individuelle, standortbezogene Tiefbauzeichnung!



Project NVR - Mobilstationsstelen, Hinweisschilder und Wegweiser für Mobilstationen
Description Mobilstationsstele- Beispielkonfiguration 2
Filename NVR- Technische Zeichnungen

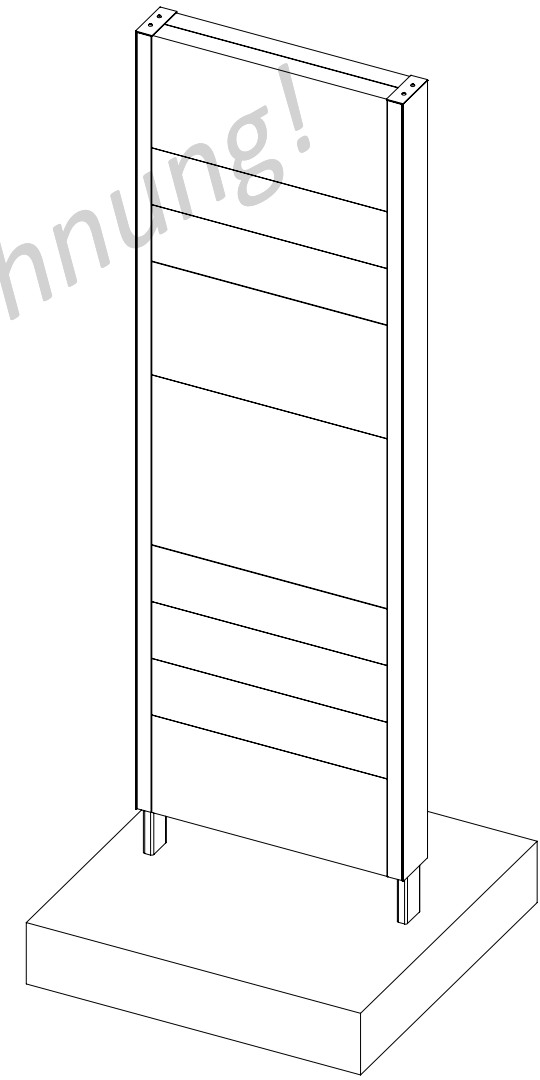
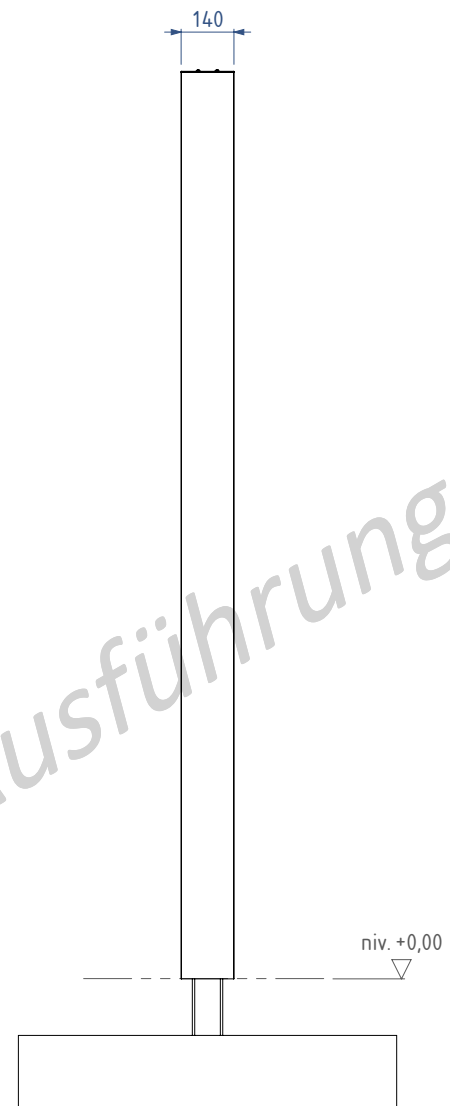
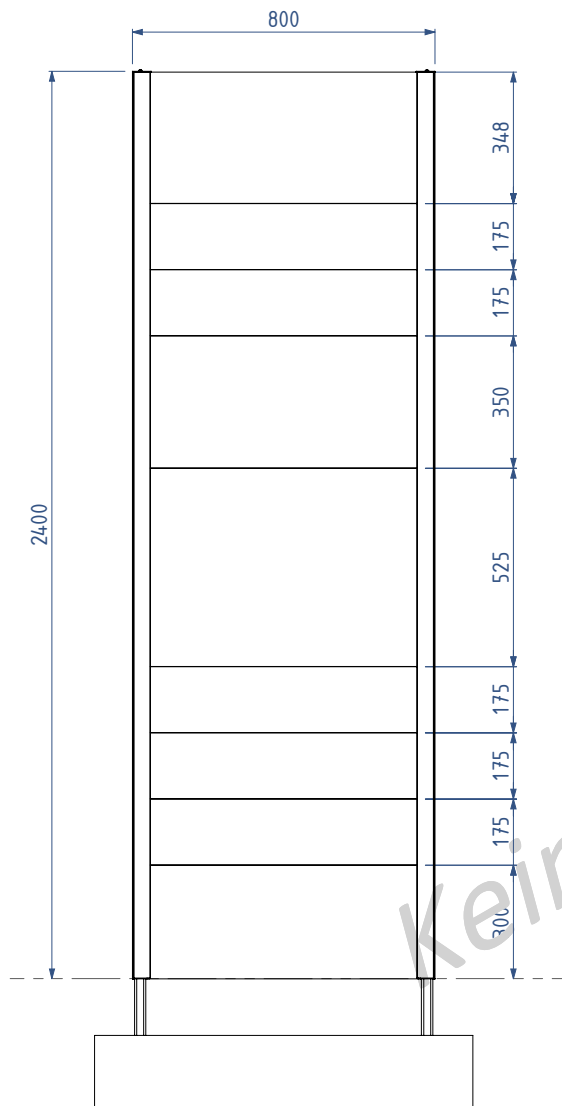
Date 1/06/2022

Dwg Sander Gielen

Notes

Scale mm
1:20 A4
Sheet
2 / 6





Keine Ausführungszeichnung!

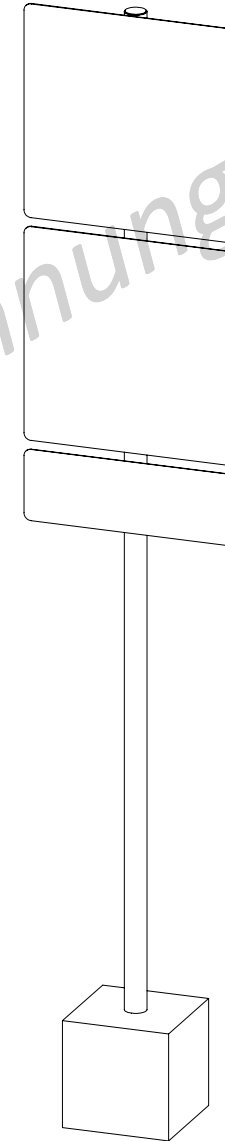
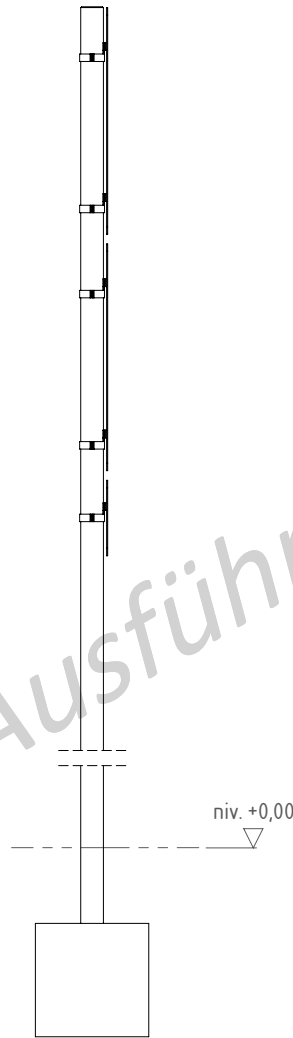
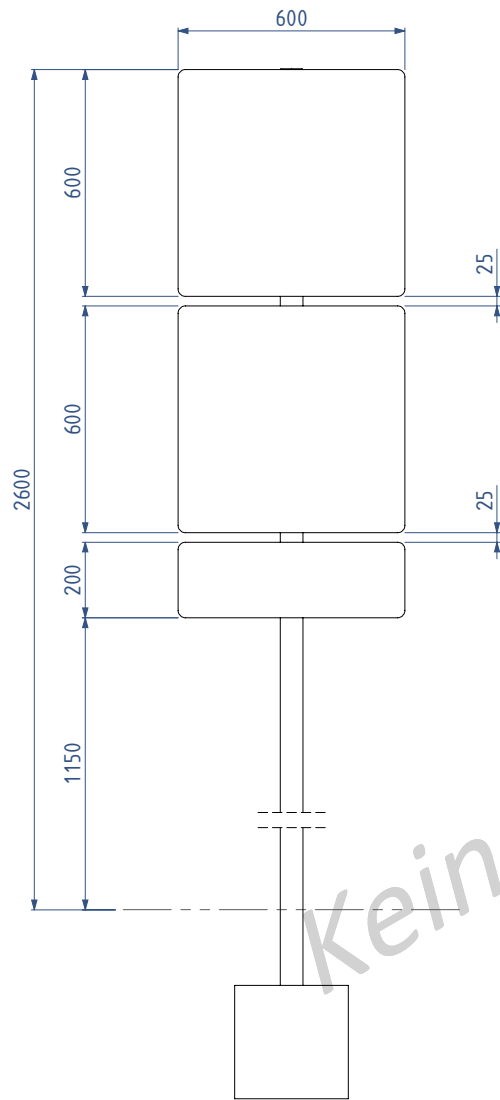
Weitere Informationen zu Auskofferrung / Fundamentierung / Fertigfundamente erhalten Sie auf Anfrage.
Keine detaillierte Ausführungszeichnung. Bitte erfragen Sie Ihre individuelle, standortbezogene Tiefbauzeichnung!



Project	NVR - Mobilstationsstelen, Hinweisschilder und Wegweiser für Mobilstationen	Date	1/06/2022
Description	Mobilstationsstete- Beispielkonfiguration 3		
Filename	NVR- Technische Zeichnungen	Dwg	Sander Gielen

Notes	
-------	--

Scale	mm	
1:20	A4	
Sheet	3 / 6	



Keine Ausführungszeichnung!

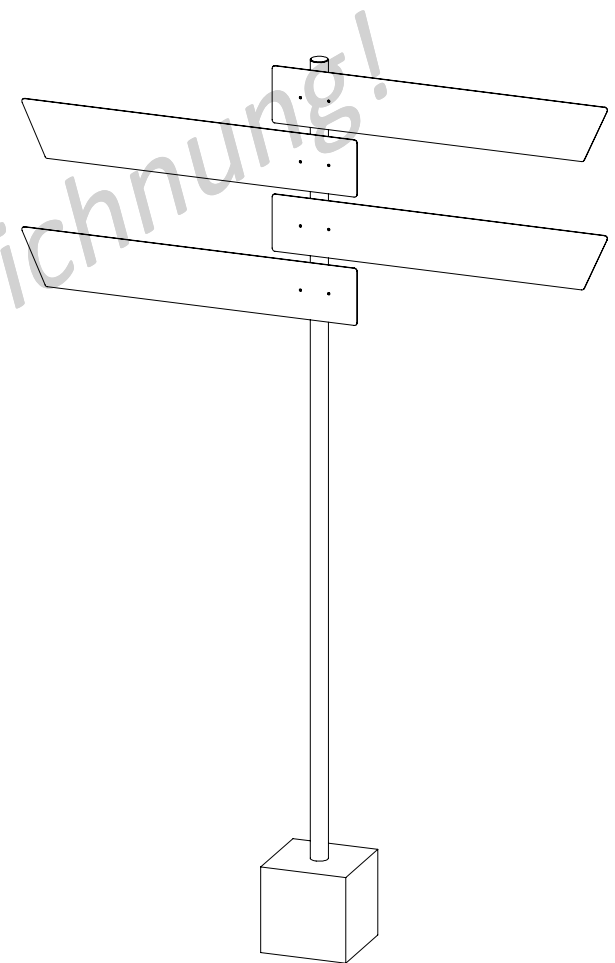
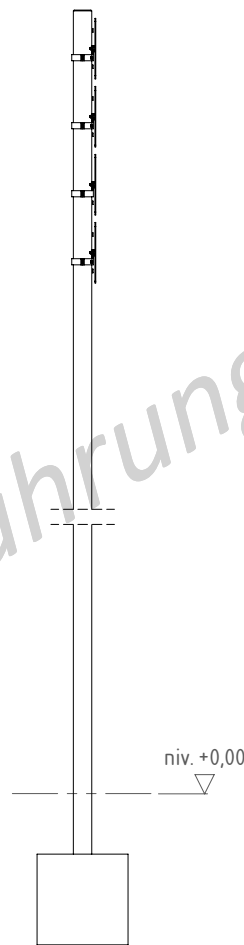
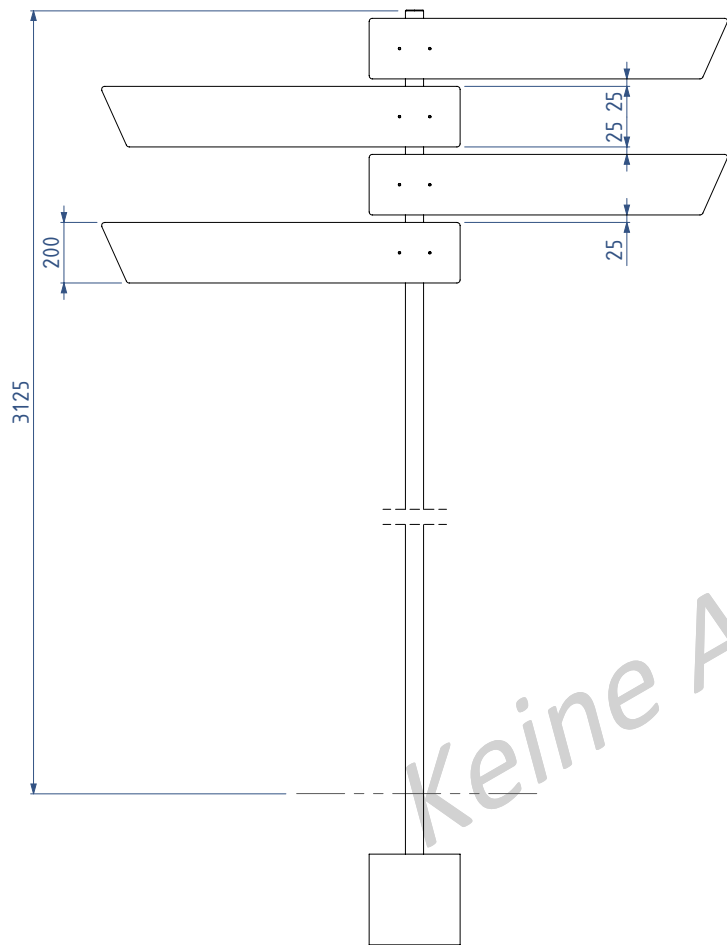
Weitere Informationen zu Auskoffierung / Fundamentierung / Fertigfundamente erhalten Sie auf Anfrage.
Keine detaillierte Ausführungszeichnung. Bitte erfragen Sie Ihre individuelle, standortbezogene Tiefbauzeichnung!



Project	NVR - Mobilstationsstelen, Hinweisschilder und Wegweiser für Mobilstationen	Date	1/06/2022
Description	Hinweisschild- 3 Platten		
Filename	NVR- Technische Zeichnungen	Dwg	Sander Gielen

Notes	
-------	--

Scale	mm	EUROPEAN PROJECTION
1:20	A4	
Sheet	4 / 6	



Keine Ausführungszeichnung!

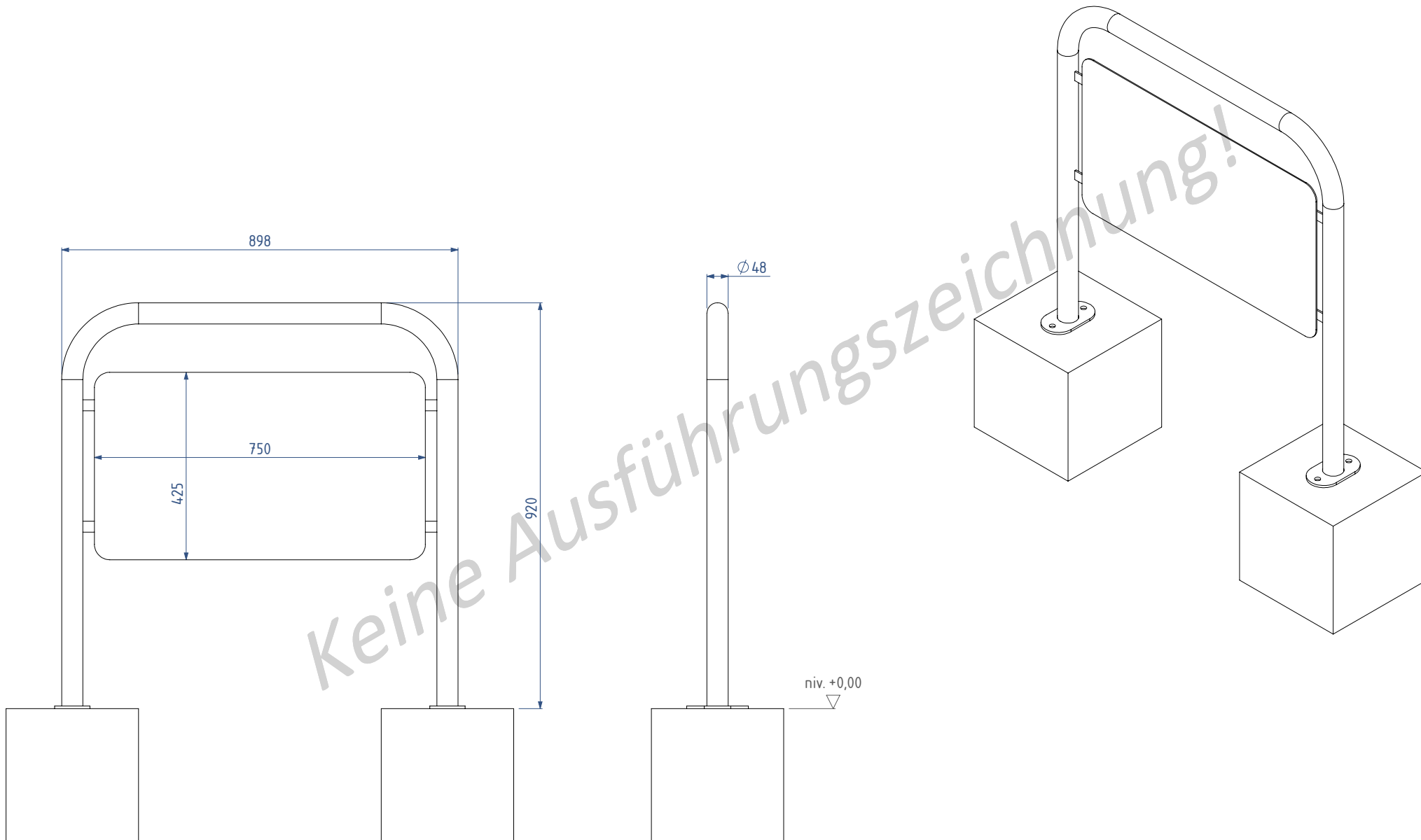
Weitere Informationen zu Auskoffierung / Fundamentierung / Fertigfundamente erhalten Sie auf Anfrage.
Keine detaillierte Ausführungszeichnung. Bitte erfragen Sie Ihre individuelle, standortbezogene Tiefbauzeichnung!



Project	NVR - Mobilstationsstelen, Hinweisschilder und Wegweiser für Mobilstationen	Date	1/06/2022
Description	Wegweiser - Abmessungen		
Filename	NVR- Technische Zeichnungen	Dwg	Sander Gielen

Notes	
-------	--

Scale	mm	EUROPEAN PROJECTION
1:25	A4	
Sheet	5 / 6	



Keine Ausführungszeichnung!

Weitere Informationen zu Auskofferrung / Fundamentierung / Fertigfundamente erhalten Sie auf Anfrage.
Keine detaillierte Ausführungszeichnung. Bitte erfragen Sie Ihre individuelle, standortbezogene Tiefbauzeichnung!



Project	NVR - Mobilstationsstelen, Hinweisschilder und Wegweiser für Mobilstationen	Date	1/06/2022
Description	Parkflächenkennzeichnung- Standard		
Filename	NVR- Technische Zeichnungen	Dwg	Sander Gielen

Notes	
-------	--

Scale	mm	EUROPEAN PROJECTION
1:12	A4	
Sheet	6 / 6	